

Tabla de Contenido

Diseño Dixon® Mann-Tek	4-12
Desconectores en Seco	4 - 5
Aviación	6 - 7
Gas Seco.....	8 - 10
Valores y opciones.....	11 - 12
Diseño Bayloc®	13-15, 26
Desconectores en Seco	13 - 15
Estilo Actuador.....	26
Diseño Bayonet	16-17
Desconectores en Seco	16 - 17
Acoples de Seguridad Breakaway	18-25
Versión Industrial (diseño perno de ruptura).....	18 - 19
Versión Marina (diseño perno de ruptura).....	20 - 21
Combinaciones de conexión y opciones	22 - 23
Como funciona	24
Valores y Kits.....	24 - 25
Conexiones API	27

Seguridad en el Acoplamiento de Mangueras

Los acoples y dispositivos de retención marca Dixon están diseñados para trabajar de manera segura en su uso intencionado. La selección de la manguera apropiada, el acople y dispositivo de retención así como su debido ensamble de acople y manguera son de suma importancia.

Los usuarios deben considerar la medida, temperatura, aplicación, producto, presión y las recomendaciones del fabricante de manguera y acoples cuando se seleccione la manguera y sus ensambles. Dixon recomienda que todos los ensambles de manguera sean probados de acuerdo con la Association for Rubber Manufacturer's (ARPM) y ser inspeccionados regularmente (antes de cada uso) para asegurar que no están dañados o sueltos. Visita ARPMINC.com para más información.

Donde los dispositivos de seguridad sean integrales al acople, deben de trabajar y ser utilizados. El uso de dispositivos de seguridad complementarios como clips o cables es recomendado.

Si algún problema se detecta, los acoples deben ser retirados del servicio de inmediato.

Dixon está disponible para consulta, entrenamiento y recomendar la selección apropiada y aplicación de todas las conexiones que vendemos. Recomendamos ampliamente que los distribuidores y usuarios finales hagan uso de nuestros servicios de prueba y recomendación. Llama al 800.00.34966 o visita dixonvalve.com para más información.

Dixon® Mann-Tek

Aplicaciones

- Utilizado por productores de tintas, adhesivos, ácidos grasos, farmacéuticos, jabones líquidos, petróleo, químicos, productos agrícolas y ácidos cáusticos y especiales.
- Diseñado para una conexión y desconexión rápida y libre de fugas en mangueras y tubería

Características

- Fácil de manejar - empuja y gira - flujo libre, gira y tira - cerrado
- Ahorra tiempo - sin necesidad de drenar las mangueras o tubería
- Económico - sin pérdida o derrame de líquidos durante la conexión o desconexión
- Seguridad - La válvula no puede abrirse hasta que la unidad esté acoplada
- Amigable con el medio ambiente - se elimina el derrame accidental cuando se conecta de manera apropiada
- Seguro y confiable debido a su construcción robusta
- Vida del producto - diseño no complicado con materiales de alta calidad aseguran una larga vida útil
- Selectividad - Para evitar la contaminación de producto, hay variedad de versiones de acoples y adaptadores disponibles. contacta a Dixon para más información.
- Producido de acuerdo a estándares NATO STANAG 3756 y ATOFINA SGM 2049.TUY.C.
- Kits de sellos disponibles
- Intercambiable con Avery Hardoll y Todo-matic®



Materiales

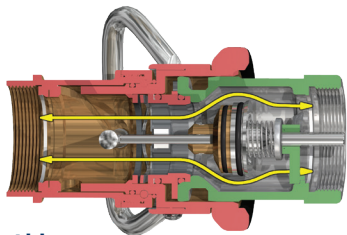
- Sellos estándar suministrados: FKM
- Opciones de sellos:
 - EPDM
 - NBR - nitrilo
 - Kalrez®
 - Chemraz®

Especificaciones

- Presión de trabajo a temperatura ambiente 70°F (21°C):
 - aluminio: **230 PSI**, up to 4"
 - latón/ gunmetal ¹: **230 PSI**, hasta 4"
 - acero inoxidable: **360 PSI**

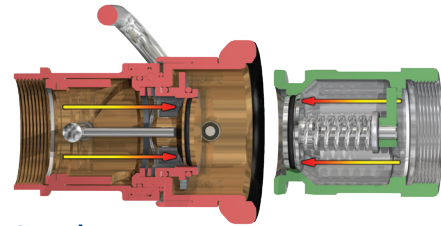
¹ Producido bajo especificaciones del gobierno estadounidense Bronce especificación

¿Cómo Trabaja?



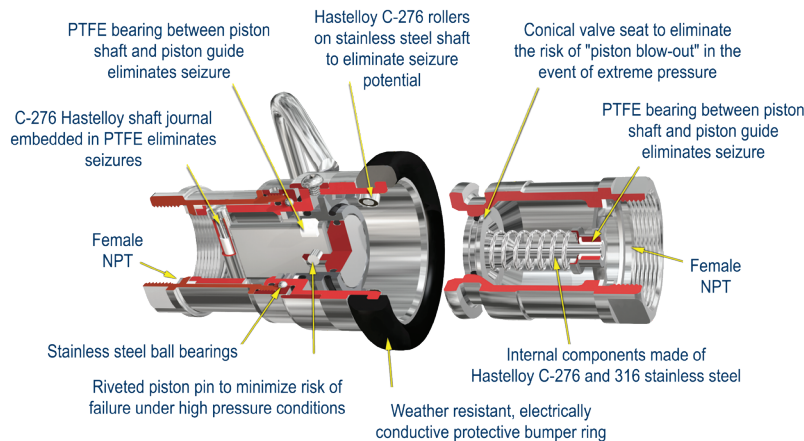
Abierto

- Empuja y gira
- ¡Está acoplado! - Flujo máximo



Cerrado

- Gira y tira
- Está libre - sin derrames



DDC200SS en la imagen

Desconectores en Seco Dixon® Manntek - Unidad de Manguera

Características

- El acople tiene una conexión giratoria en el cuerpo
- Manija de acero inoxidable con PTFE para eliminar vibraciones
- Pin de pistón que minimiza el riesgo a fallos bajo condiciones de máxima presión
- El anillo protector está especialmente formulado, resiste al medio ambiente y tiene un compuesto conductivo de hule
- Los nipples de composite (polieten PE-HD 300) brindan buena protección contra la corrosión y soportan ambientes calientes y fríos.

Materiales

- Balines de acero inoxidable
- Coples de acero inoxidable: los rodillos son Hastelloy C276 en la manija de acero inoxidable
- Todas las partes de contacto son de acero inoxidable
- Coples de aluminio y latón: los rodillos son bronce-aluminio en la manija de acero inoxidable

Cople x Hembra NPT



Hembra NPT	Medida de Cuerpo	Acero Inoxidable 316 # de Parte	Aluminio # de Parte	Latón / Gunmetal ¹ # de Parte
3/4"	56 mm	DDC075SS	DDC075AL	DDC075BR
1"	56 mm	DDC100SS	DDC100AL	DDC100BR
1-1/2"	70 mm	DDC150SS	DDC150AL	DDC150BR
2"	70 mm	DDC200SS	DDC200AL	DDC200BR
3"	105 mm	DDC300SS105	DDC300AL105	DDC300GM105
3"	119 mm	DDC300SS	DDC300AL	DDC300GM
4"	164 mm	DDC400SS	DDC400AL	DDC400GM
6"	238 mm	DDC600SS	DDC600AL	---

¹ Bronce producido bajo especificaciones G

Cople x Brida 150# ASA



Brida 150#	Medida de Cuerpo	Acero Inoxidable 316 # de Parte
2"	70 mm	DDC200SSFL
3"	119 mm	DDC300SSFL
4"	164 mm	DDC400SSFL
6"	238 mm	DDC600SSFL
8"	272 mm	DDC800SSFL

NOTA: Para dimensiones, diagramas e información adicional visita dixonvalve.com

Cople x Brida TTMA



Brida TTMA	Medida de Cuerpo	Aluminio # de Parte
4"	164 mm	DDC400AL164TTMA

NOTA: Para dimensiones, diagramas e información adicional visita dixonvalve.com

Tapones Guardapolvo



Medida	Medida de Cuerpo	Polieten PE-HD 300 # de Parte
3/4" y 1"	56 mm	DDDP075
1-1/2" y 2"	70 mm	DDDP150
3"	105 mm	DDDP300105
3"	119 mm	DDDP300
4"	164 mm	DDDP400
6"	238 mm	DDDP600 ¹

¹ Aluminio

Desconectores en Seco Dixon® Manntek - Unidad de Tanque

Aplicación

- Usualmente instalado en un tanque o manifold

Características

- El asiento de válvula cónica reduce el riesgo de un reventón de pistón
- PTFE bearing between piston shaft and guide eliminates risk of seizure
- Tapa de composite (Polieten PE-HD 300) brinda buena protección en ambientes difíciles
- Empaques FKM (FPM) estándar en tapas de polieten

Materiales

- Adaptador de aluminio: poppet de aluminio, partes internas de acero inoxidable
- Adaptador de acero inoxidable: poppet de acero inoxidable, partes internas de acero inoxidable
- Latón / gunmetal ¹: adaptador poppet de latón y partes internas de acero inoxidable

Adaptador x Hembra NPT

Hembra NPT	Medida de Cuerpo	Acero inoxidable 316 # de Parte	Aluminio # de Parte	Latón / Gunmetal ¹ # de Parte
3/4"	56 mm	DDA075SS	DDA075AL	DDA075BR
1"	56 mm	DDA100SS	DDA100AL	DDA100BR
1-1/2"	70 mm	DDA150SS	DDA150AL	DDA150BR
2"	70 mm	DDA200SS	DDA200AL	DDA200BR
3"	105 mm	DDA300SS105	DDA300AL105	DDA300GM105
3"	119 mm	DDA300SS	DDA300AL	DDA300GM
4"	164 mm	DDA400SS	DDA400AL	DDA400GM
6"	238 mm	DDA600SS	DDA600AL	---



Adaptador x Brida 150# ASA

Brida 150#	Medida de Cuerpo	Acero inoxidable 316 # de Parte	Aluminio # de Parte	Latón / Gunmetal ¹ # de Parte
3/4"	56 mm	DDA075SSFL	---	---
1"	56 mm	DDA100SSFL	DDA100ALFL	DDA100BRFL
1-1/2"	70 mm	DDA150SSFL	DDA150ALFL	DDA150BRFL
2"	70 mm	DDA200SSFL	DDA200ALFL	DDA200BRFL
3"	105 mm	DDA300SS105FL	DDA300AL105FL	DDA300GM105FL
3"	119 mm	DDA300SSFL	DDA300ALFL	DDA300GMFL
4"	164 mm	DDA400SSFL	DDA400ALFL	DDA400GMFL
6"	238 mm	DDA600SSFL	DDA600ALFL	---
8"	272 mm	DDA800SSFL	---	---



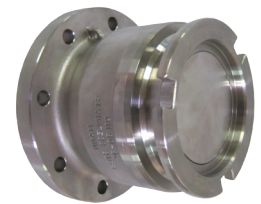
¹ Bronce producido bajo especificaciones G

NOTA: Para dimensiones, diagramas e información adicional visita dixonvalve.com

Adaptador x Brida TTMA

Brida TTMA	Medida de Cuerpo	Aluminio # de Parte
3"	105 mm	DDA300AL105TTMA
3"	119 mm	DDA300AL119TTMA
4"	164 mm	DDA400AL164TTMA

NOTA: Para dimensiones, diagramas e información adicional visita dixonvalve.com



Protector de Adaptador con Abrazadera

Medida	Neopreno negro # de Parte
2"	PCDVCHSS36



Tapa Guardapolvo

Medida	Medida de Cuerpo	Polyeten PE-HD 300 # de Parte
3/4" y 1"	56 mm	DDDC075
1-1/2" y 2"	70 mm	DDDC150
3"	105 mm	DDDC300105
3"	119 mm	DDDC300
4"	164 mm	DDDC400
6"	238 mm	DDDC600 ¹



¹ La tapa de 6" es de aluminio

Desconexiones en Seco Dixon® MannTek para Aviación - Unidad de Manguera

Aplicación

- Diseñado para el uso en sistemas de abastecimiento de combustible en aeronaves

Características

- La tapa de Composite (Polyeten PE-HD 300) brinda buena protección en ambientes difíciles
- Acepta el estándar internacional 2-1/2" extremo bayonet de manguera de cuerdo con: ISO45 / MS24484 / STANAG 3105 / Especificaciones aeroespaciales británicas. 2C14, no configurado para abastecimiento bajo el ala.
- El anillo de Gunmetal minimiza el riesgo de vibraciones.
- El pin del pistón minimiza el riesgo de fallos bajo condiciones de presión extrema
- El anillo de protección está especialmente formulado para resistir el medio ambiente y tiene un compuesto de hule electricamente conductivo



Materiales

- Cuerpo: aluminio de alta dureza
- Anillo de acople: gunmetal (*produced to U.S. government bronze specification G*)
- Brida Bayonet y partes internas: acero inoxidable, aluminio
- Todas las partes en contacto son de aluminio y acero inoxidable
- Balines de acero inoxidable
- Manija de acero inoxidable con PTFE que elimina vibraciones
- Los balines de PTFE entre el plato y pisto guía eliminan el riesgo de vibraciones.

Especificaciones

- Presión de Trabajo: **150 PSI** a temperatura ambiente **70°F (21°C)**

Cople x Hembra NPT

Hembra NPT	Medida de Cuerpo	Aluminio # de Parte
2-1/2"	ISO 45	DAC250AL
3"	ISO 45	DAC300AL



Cople x Hembra BSP

Hembra BSP	Medida de Cuerpo	Aluminio # de Parte
2-1/2"	ISO 45	DAC250ALBSP
3"	ISO 45	DAC300ALBSP

Tapón Guardapolvo para Acoples

Medida	Medida de Cuerpo	Polieten PE-HD300 # de Parte
2-1/2"	ISO 45	DADP250




Adaptadores Dixon® MannTek para Aviación - Unidad de Tanque

Aplicación

- Diseñado para los sistemas de reabastecimiento de combustible en aviación

Características

- La tapa de Composite (Polyeten PE-HD 300) brinda buena protección en ambientes difíciles
- Acepta el estándar internacional 2-1/2" extremo bayonet de manguera de cuerdo con: ISO45 / MS24484 / STANAG 3105 / *Especificaciones aeroespaciales británicas. 2C14, no configurado para abastecimiento bajo el ala.* 
- El anillo de Gunmetal minimiza el riesgo de vibraciones.
- Los balines de PTFE entre el eje del pistón y la guía del piston eliminan el riesgo de vibraciones.
- El asiento cónico de válvula elimina el riesgo de reventón del pistón cuando se usa presión extrema

Materiales

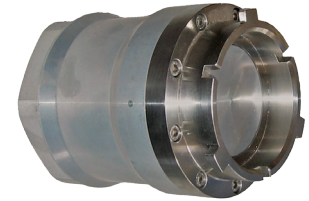
- Cuerpo: Aluminio de alta resistencia
- Anillo de acople: gunmetal
- Brida tipo Bayonet y partes internas: Acero inoxidable, aluminio
- Todas las partes de contacto: aluminio y acero inoxidable

Especificación

- Presión de trabajo: **150 PSI** a temperatura ambiente 70°F (21°C)

Adaptador x Hembra NPT

Medida	Medida de Cuerpo	Aluminio # de Parte
2-1/2"	ISO 45	DAA250AL
3"	ISO 45	DAA300AL



Adaptador x Brida 150# ASA

Brida 150#	Medida de Cuerpo	Aluminio # de Parte
2-1/2"	ISO 45	DAA250ALFL
3"	ISO 45	DAA300ALFL



NOTA: Para dimensiones de brida, diagramas e información adicional por favor visita dixonvalve.com.

Tapón para Adaptadores

Medida	Medida de Cuerpo	Polyeten PE-HD 300 # de Parte
2-1/2"	ISO 45	DADC250



Acoples Dixon Mann-Tek para Gas

Cople - Unidad para Manguera

Aplicaciones

- La principal aplicacion es el manejo de LPG - Gas propano y butano
- Diseñado para la carga y descarga de bobtails o autotanques y carrotanques de carga seca

Características

- Confiable y fácil de mantener
- Minimiza el riesgo de lesiones por congelación, derrames, pérdida de producto, riesgos de salud y mantiene libre el ambiente de vapores o líquidos peligrosos.
- Compatible con acoples de desconexión en seco existentes
- El tapón de composite (Polyeten PE-HD 300) brinda una buena proteccion en ambientes difíciles
- Para opciones de alivio de presión contacta Dixon.

Materiales

- Acero inoxidable y latón / gunmetal (*bronce producido bajo especificaciones del gobierno de EUA G*)
- Sellos FKM (FPM)

Especificaciones

- Presión de trabajo: **360 PSI** a temperatura ambiente **70°F (21°C)**
- Puede ser acoplada al tanque con presiones de hasta **225 PSI** a temperatura ambiente **70°F (21°C)**, si la presión es mayor, equipa los acoples con válvulas de alivio de presión.



hembra NPT x cople
DGC300SS

Cople x Hembra NPT con Sellos FKM (FPM)

Hembra NPT	Medida de Cuerpo	Acero Inoxidable # de Parte
1"	56 mm	DGC100SS
2"	71 mm	DGC200SS
3"	119 mm	DGC300SS

Tapones para Coples

Características

- Los tapones de composite (Polyeten PE-HD 300) bridan una buena protección contra la corrosión y soportan ambientes calientes y fríos.



Medida	Medida de Cuerpo	Polyeten PE-HD 300 # de Parte
1"	56 mm	DGDP100
2"	71 mm	DGDP200
3"	119 mm	DGDP300

Acoples Dixon Mann-Tek para Gas

Adaptador - Unidad de Tanque

Aplicaciones

- La principal aplicación es el manejo de LPG - Gas propano y butano
- Diseñado para la carga y descarga de bobtails o autotanques y carrotaques de carga seca

Características

- Confiable y fácil de mantener
- Minimiza el riesgo de lesiones por congelación, derrames, pérdida de producto, riesgos de salud y mantiene libre el ambiente de vapores o líquidos peligrosos.
- Compatible con acoples de desconexión en seco existentes
- El tapón de composite (Polyeten PE-HD 300) brinda una buena protección en ambientes difíciles
- Para opciones de alivio de presión contacta Dixon.

Materiales

- Acero inoxidable y latón / gunmetal (*bronce producido bajo especificaciones del gobierno de EUA G*)
- Sellos FKM (FPM)

Especificaciones

- Presión de trabajo: **360 PSI** a temperatura ambiente **70°F (21°C)**
- Puede ser acoplada al tanque con presiones de hasta **225 PSI** a temperatura ambiente **70°F (21°C)**, si la presión es mayor, equipa los acoples con válvulas de alivio de presión.

Adaptador x Hembra NPT con Sellos FKM (FPM)

Hembra NPT	Medida de Cuerpo	Acero Inoxidable # de Parte
1"	56 mm	DGA100SS
2"	71 mm	DGA200SS
3"	119 mm	DGA300SS

Adaptador x Hembra ACME Roscada con Sellos FKM (FPM)

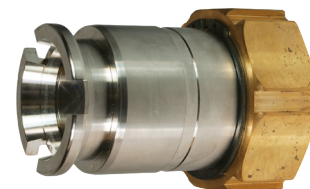
Hembra ACME	Medida de Cuerpo	Acero Inoxidable # de Parte
1-3/4"	56 mm	DGA100SS175
3-1/4"	71 mm	DGA200SS325

Adaptador x Brida 150# ASA con Sellos FKM (FPM)

150# ASA	Medida de Cuerpo	Acero Inoxidable # de Parte
1"	56 mm	DGA100SSFL
2"	71 mm	DGA200SSFL
3"	119 mm	DGA300SSFL



Adaptador x hembra NPT - DGA200SS



Adaptador x hembra ACME - DGA200SS325



Adaptador x Brida 150# ASA - DGA200SSFL

Tapones Guardapolvo

Medida	Medida de Cuerpo	Polyeten PE-HD 300 # de Parte	Hule # de Parte
1"	56 mm	DGDC100	---
2"	71 mm	---	DGDC200
3"	119 mm	---	DGDC300



Tapa de hule

Desconectores en Seco Dixon® MannTek para Servicio de Vapor

Aplicaciones

- Diseñado para conectar mangueras que transfieran vapor utilizadas en aplicaciones químicas (para calentar), farmacéuticas (para desinfectar y esterilizar) y en bahías de carga.

Características

- La separación inintencional se elimina previniendo accidentes y evitando paros de emergencia
- El desempeño no es afectado por el óxido en la superficie.
- Versiones con seguro disponibles en medidas 1-1/2" y 2", contacta Dixon.
- Los acoples incluyen manija doble

Material

- La carcasa del acople y todas las partes interiores: acero inoxidable
- Sello EPDM 291

Especificaciones

- 150 PSI a 350°F (177°C)

Cople x Hembra NPT



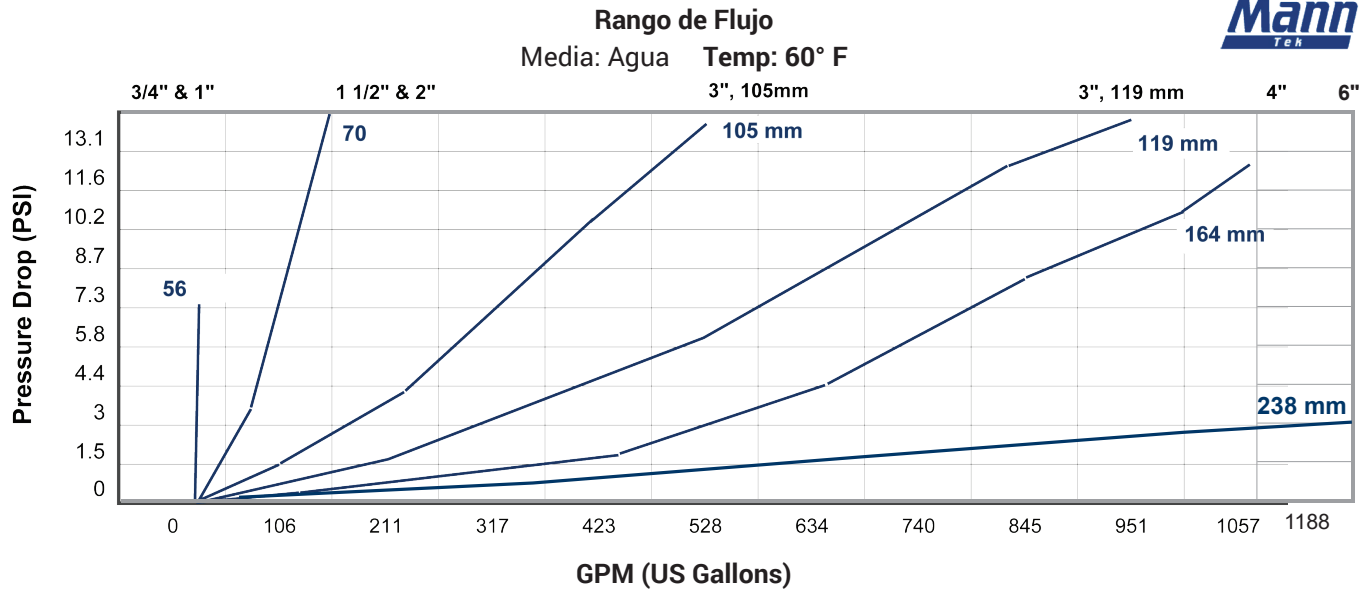
Hembra NPT	Medida de Cuerpo	Acero Inoxidable 316 # de Parte
3/4"	56 mm	DDSC075SS
1"	56 mm	DDSC100SS
1-1/2"	70 mm	DDSC150SS
2"	70 mm	DDSC200SS

Adaptador x Hembra NPT



Hembra NPT	Medida de Cuerpo	Acero Inoxidable 316 # de Parte
3/4"	56 mm	DDSA075SS
1"	56 mm	DDSA100SS
1-1/2"	70 mm	DDSA150SS
2"	70 mm	DDSA200SS

Desconexiones en Seco Dixon Mann-Tek



Derrame en Desconexión

La prueba se hace conectando y desconectando 10 veces bajo presión entre un (1) y diez (10) bar. El resultado que obtenemos es el total de derrame en 10 ciclos de acoplamiento y un derrame promedio en cada ciclo. La prueba se llevó a cabo con agua en temperatura ambiente.

Medida	Diámetro de Socket	Derrame Total en 10 Ciclos	Derrame Promedio en 1 Ciclo
1" - DN 25	56 mm	1 ml	0.1 ml
2" - DN 50	70 mm	3 ml	0.3 ml
2-1/2" - DN 65	105 mm	8 ml	0.8 ml
3" - DN 80	119 mm	10 ml	1.0 ml
4" - DN 100	164 mm	35 ml	3.5 ml

Opciones para Manguera y Unidad de Tanque

Sensores Eléctricos



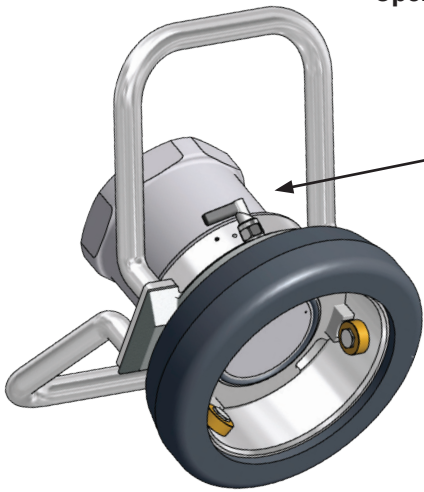
Los sensores electrónicos detectan la posición de un plato dentro de la unidad de manguera. El tanque no requiere modificaciones. Esto hace posible identificar si la unidad de manguera está conectada a la unidad de tanque y si están en posición abierta.



Acoples de Dexonexión en Seco Dixon Mann-Tek

Opciones para Unidad de Manguera y Unidad de Tanque

Dispositivos de Seguridad



Unidad de manguera de 4" con dispositivo de seguridad

Los dispositivos de seguridad eliminan la desconexión accidental cuando las conexiones están sujetas a vibración por la transferencia con bombas.



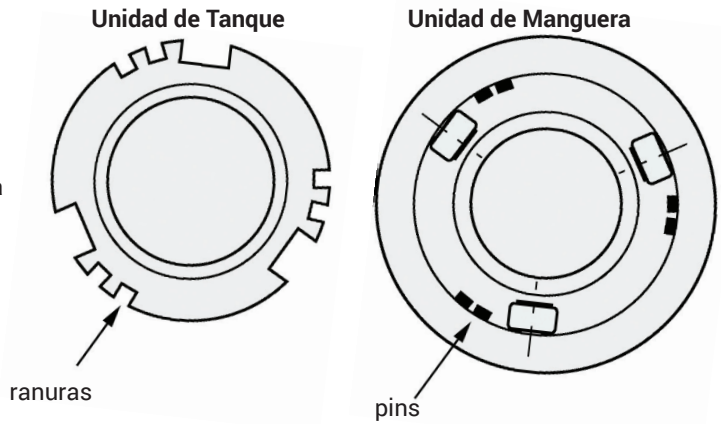
Unidad de manguera de 2" con dispositivo de seguridad

Opciones de Selectividad

Las versiones de selectividad de la unidad de tanque y manguera están disponibles para prevenir la mezcla accidental de productos.

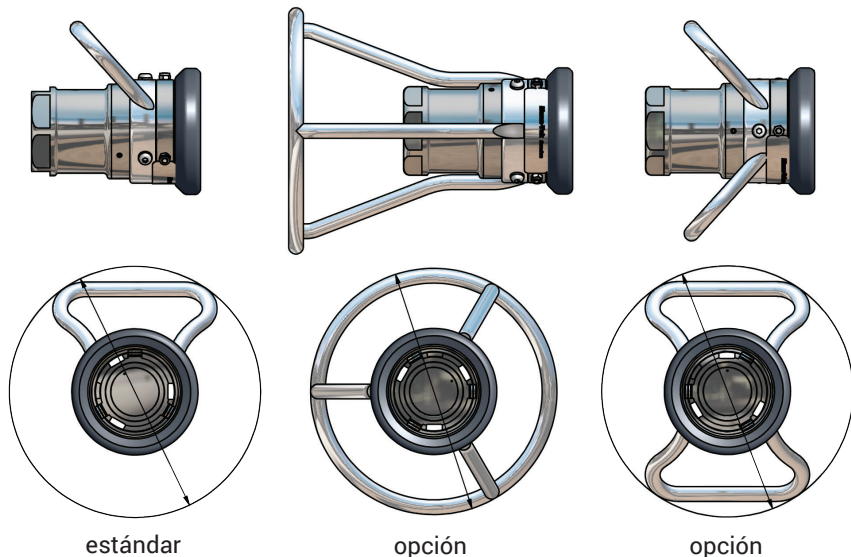
La unidad de tanque tiene ranuras y la unidad de manguera tiene pines que aseguran la conexión.

Opciones de selectividad disponibles dependiendo de la medida del acople.



Opciones de Manija

Opciones para manija disponibles para acoples de manguera de 1"- 4". Medida de 2" mostrada debajo.



estándar

opción

opción

Desconectores en Seco tipo Bayloc®

Acople x Hembra NPT

Características

- Ensamble poppet de cierre automático
- Debe ser utilizado con adaptadores estilo DBA para operar, vendidos por separado.
- Completamente intercambiable con Kamvalok (marca de OPW)
- Las conexiones de aluminio tienen partes internas inoxidable equivalentes al acero inoxidable 304
- Las manijas inoxidables permiten la exposición a químicos corrosivos o servicio de lavado
- Conexión de manija de trabajo pesado previene de dobleces en el ensamble de manija.
- El eje y enlace de una sola pieza en acero inoxidable extiende la vida útil.

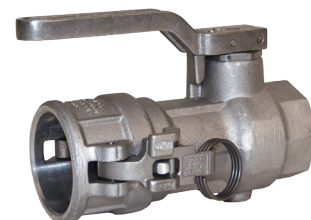


- Manijas EZ Boss-Lock estándar en todas las conexiones de 1-1/2" y 2", brindan mayor seguridad ante aperturas accidentales debido a vibraciones
- Las manijas de aleta larga son estándar en medidas de 3", permiten un agarre fácil
- Seguro de manija opcional para prevenir la apertura accidental

Especificaciones

- Máxima presión de operación a 70°F (21°C):
 1-1/2" - 210 PSI
 2" - 150 PSI
 3" - 120 PSI

Hembra NPT	Medida de Acople	Material de Sello	Máximo PSI a 70°F (21°C)	Aluminio # de Parte	Acero Inox ¹ # de Parte
1-1/2"	2"	Buna	210	DBC61-150	DBC71-150
2"	2-1/2"		150	DBC61-200	DBC71-200
3"	4"		120	DBC61-300	DBC71-300
1-1/2"	2"	FKM	210	DBC62-150	DBC72-150
2"	2-1/2"		150	DBC62-200	DBC72-200
3"	4"		120	DBC62-300	DBC72-300
1-1/2"	2"	PTFE Encapsulado Silicon & FFPM	210	DBC63-150	DBC73-150
2"	2-1/2"		150	DBC63-200	DBC73-200
3"	4"		120	DBC63-300	DBC73-300
1-1/2"	2"	EPDM	210	DBC64-150	DBC74-150
2"	2-1/2"		150	DBC64-200	DBC74-200
3"	4"		120	DBC64-300	DBC74-300
1-1/2"	2"	FFPM y PTFE ²	210	---	DBC76-150
2"	2-1/2"		150	DBC66-200	DBC76-200
3"	4"		120	DBC66-300	DBC76-300
1-1/2"	2"	PTFE Encapsulado FKM & FFKM	210	---	DBC77-150
2"	2-1/2"		150	---	DBC77-200
3"	4"		120	---	DBC77-300
3"	4"	FKM-B	120	DBC69-300	DBC79-300



Cople x 1-1/2" o 2" Hembra NPT



Cople x 3" Hembra NPT

Cople sin Grasa x Hembra NPT

Hembra NPT	Medida de Acople	Material de Sello	Acero Inoxidable ¹ # de Parte
1-1/2"	2"	PTFE Encapsulado FKM & FFKM	DBC77-150-GL
2"	2-1/2"		DBC77-200-GL

¹ Acero inoxidable resistente a la corrosión es equivalente al acero inoxidable 304

² Empaque FFPM, sello principal O-ring y O-ring para manija, sellos PTFE en el ensamble del cilindro y sello bajo el tornillo poppet.

Cople x 90° Hembra NPT Giratoria

Hembra NPT	Medida de Acople	Material de Sello	Aluminio # de Parte
2"	2-1/2"	Buna	DBS61-200
2"	2-1/2"	FKM	DBS62-200
2"	2-1/2"	PTFE Encapsulado Silicon & FFPM	DBS63-200

Kits de Seguridad para Acoples

Descripción	Aluminio # de Parte
para usar con desconectores en seco de 1-1/2" y 2"	DBCL-200
para usar con desconectores en seco de 3"	DBCL-300



NOTA: Toma como referencia la página 179 para tapones.

Desconectores en Seco tipo Bayloc®

Adaptador x Hembra NPT

Aplicaciones

- Compatible con la mayoría de los desconectores en seco estilo leva y ranura
- Ayuda a prevenir el derrame en desconexiones normales y accidentales
- Para usar en tranferencias de fluidos peligrosos

Características

- Diseño de adaptador de dos piezas para reconstrucción fácil de adaptadores
- Completamente intercambiable con conexiones Kamvalok (marca de OPW)
- Para valores de presión y otras temperaturas contacta a Dixon®
- Contacta Dixon® al 800.00.34966 para compatibilidad químicas, medidas, selección de material y configuraciones especiales
- Dispositivo de acción por resorte cierra cuando se desconecta con la válvula poppet abierta.



Adaptador x 1-1/2" y 2" Hembra NPT



Adaptador x 3" Hembra NPT

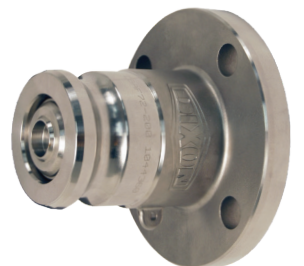
Hembra NPT	Medida de Adaptador	Material de Sellado	Máximo PSI a 70°F (21°C)	Aluminio # de Parte	Acero Inoxidable # de Parte
1-1/2"	2"	Buna	210	DBA11-150	DBA71-150
2"	2-1/2"		150	DBA11-200	DBA71-200
3"	4"		120	DBA11-300	DBA71-300
1-1/2"	2"	FKM	210	DBA12-150	DBA72-150
2"	2-1/2"		150	DBA12-200	DBA72-200
3"	4"		120	DBA12-300	DBA72-300
1-1/2"	2"	Encapsulado PTFE Silicon	210	DBA63-150	DBA73-150
2"	2-1/2"		150	DBA63-200	DBA73-200
3"	4"		120	DBA63-300	DBA73-300
1-1/2"	2"	EPDM	210	DBA64-150	DBA74-150
2"	2-1/2"		150	DBA64-200	DBA74-200
3"	4"		120	DBA64-300	DBA74-300
1-1/2"	2"	FFPM	210	DBA66-150	DBA76-150
2"	2-1/2"		150	DBA66-200	DBA76-200
3"	4"		120	DBA66-300	DBA76-300
1-1/2"	2"	Encapsulado PTFE FKM	210	---	DBA77-150
2"	2-1/2"		150	---	DBA77-200
3"	4"		120	---	DBA77-300
3"	4"	FKM-B	120	DBA69-300	---

Adaptador Escalonado x Hembra NPT



Hembra NPT	Medida de Adaptador	Material de Sellado	Máximo PSI a 70°F (21°C)	Aluminio # de Parte
2"	2"	Buna	150	DBA11-1520
2"	2"	FKM	150	DBA12-1520

Adaptador x Brida 150# ASA



Brida	Medida de Adaptador	Material de Sellado	Máximo PSI a 70°F (21°C)	Acero Inoxidable # de Parte
2"	2"	FKM	150	DBAF72-1520
		PTFE Encapsulado Silicon		DBAF73-1520
		EPDM		DBAF74-1520
		FFPM		DBAF76-1520
2"	2-1/2"	FKM	150	DBAF72-200
		PTFE Encapsulado Silicon		DBAF73-200
		EPDM		DBAF74-200
		FFPM		DBAF76-200
3"	4"	FKM	150	DBAF72-300
		PTFE Encapsulado Silicon		DBAF73-300
		EPDM		DBAF74-300
		FFPM		DBAF76-300

NOTA: Toma como referencia la página 179 para tapas para adaptadores.
Para dimensiones de brida, diagramas e información adicional visita dixonvalve.com

Desconectores en Seco tipo Bayloc®

Tabla de Flujo

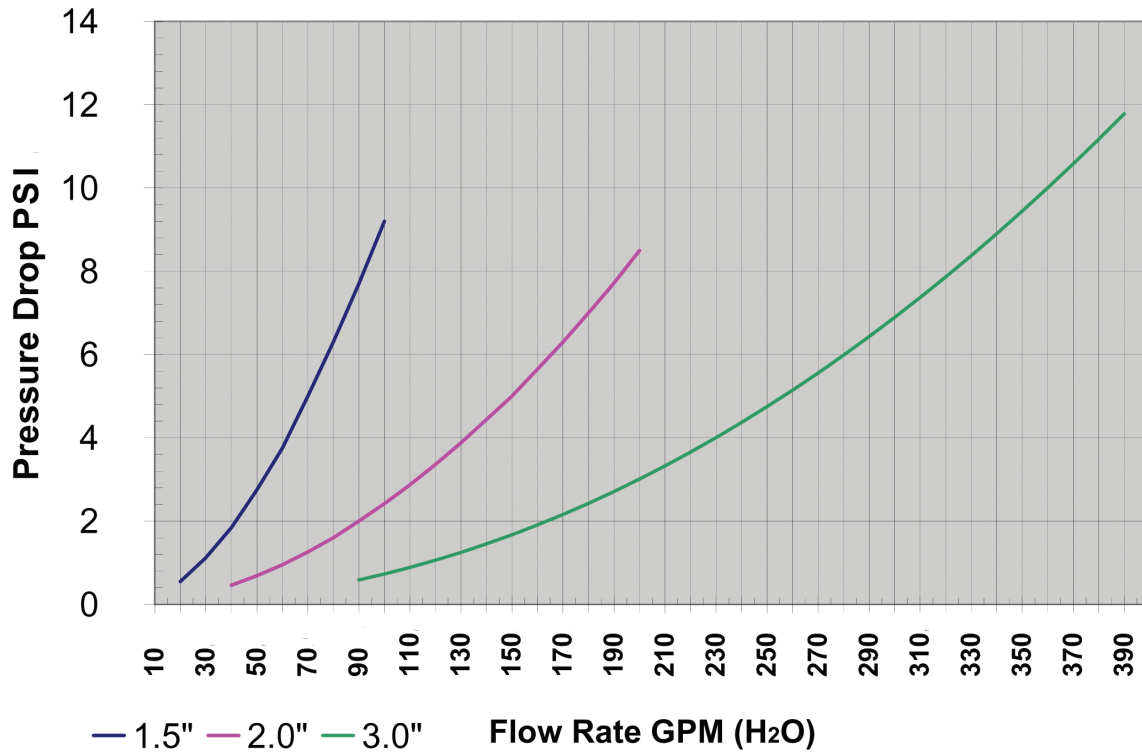
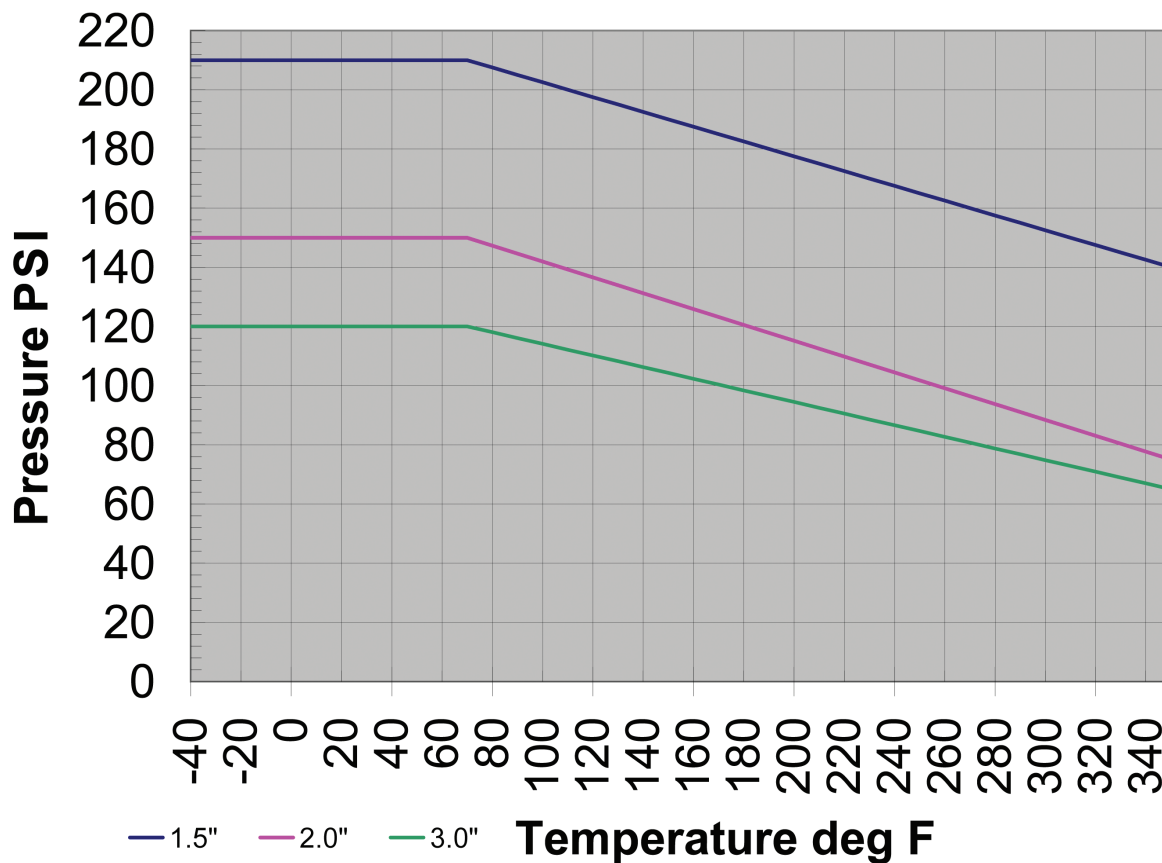


Tabla de Presión/Temperatura



Desconectores en Seco tipo Bayonet

Aplicación

- Para la transferencia libre de derrames con productos de petróleo como aceite, lubricantes y descarga de autotanques.

Características

- Asegura una conexión libre de fugas, los fluidos no pueden transferirse hasta que los acoples estén conectados y la válvula esté abierta; entonces, el acople no podrá desconectarse hasta que la válvula de manija esté cerrada.
- Las opciones giratorias tienen conexiones ZERK
- Partes de reemplazo disponibles, contacta a Dixon para más información

Especificaciones

- Máxima presión de operación: **85 PSI a 70°F (21°C)**, para otros valores de presión y temperaturas contacta a Dixon®

Cople 90° Giratorio x Hembra NPT



Medida	Material de Sellado	Aluminio Anodizado # de Parte
2"	Buna	BS61-200
2"	FKM	BS62-200
3"	Buna	BS61-300
3"	FKM	BS62-300

Cople Recto x Hembra NPT



Medida	Material de Sellado	Aluminio Anodizado # de Parte
2"	Buna	BC61-200
2"	FKM	BC62-200

Cople Recto Giratorio x Hembra NPT



Medida	Material de Sellado	Aluminio Anodizado # de Parte
2"	Buna	BSS61-200
2"	FKM	BSS62-200
3"	Buna	BSS61-300
3"	FKM	BSS62-300

Tapones Guardapolvo



Medida	Hule con Cadena de Acero Inoxidable # de Parte
2"	BCP-200
3"	BCP-300

Adaptador x Hembra NPT



Medida	Material de Sello	Acero Inoxidable # de Parte	Latón # de Parte	Aluminio # de Parte
2"	Buna	BA31-200	---	---
2"	FKM	BA32-200	---	---
3"	Buna	---	BA31-300	BA61-300
3"	FKM	---	BA32-300	BA62-300

Tapas Guardapolvo



Medida	Hule con Cadena de Acero Inoxidable # de Parte
2"	BAC-200
3"	BAC-300

Acoples de Seguridad Break-Away Industrial Dixon® Mann-Tek - Perno de Ruptura

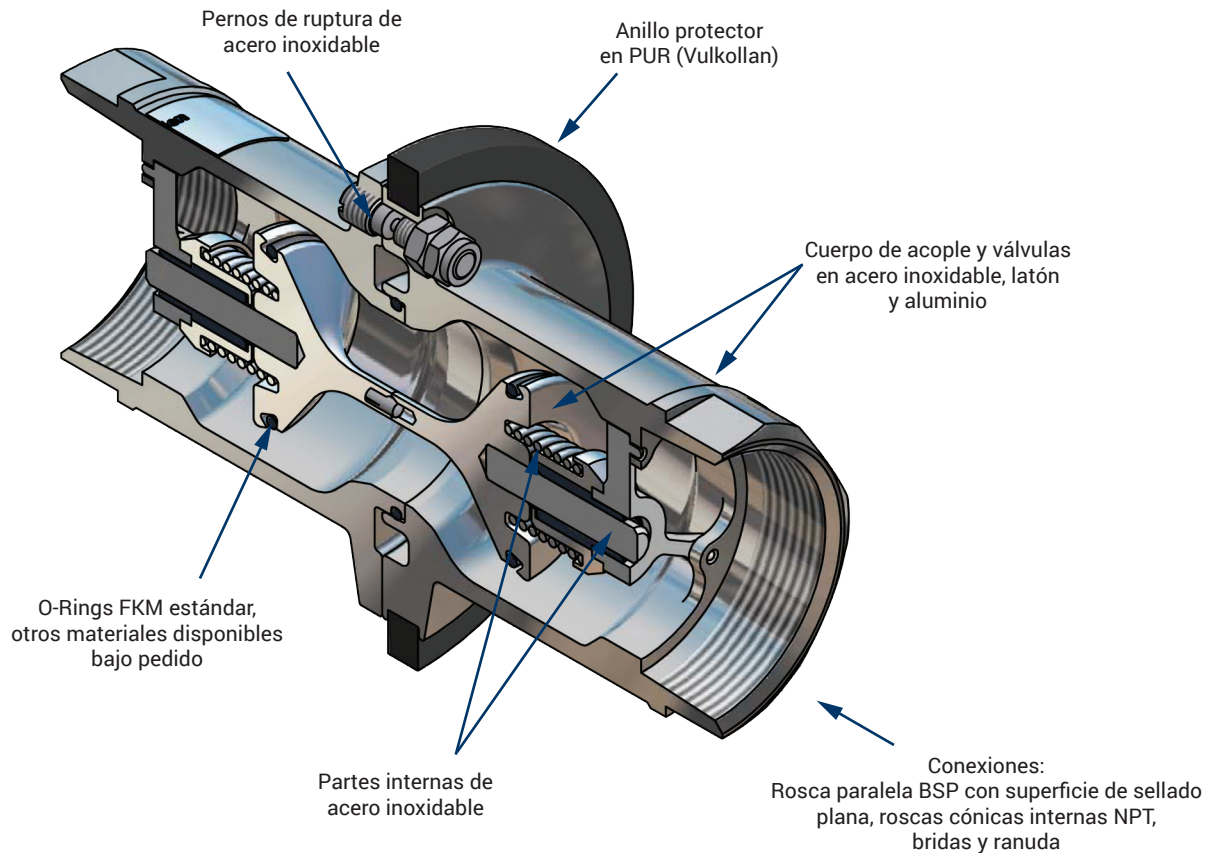
Ventajas



Acople de seguridad Break-away industrial puede ser utilizado en la mayoría de las instalaciones de transferencia de productos

Los acoples industriales SBC están especialmente diseñados para activarse cuando existe una tensión aplicada a la carcasa, hasta 90 grados.

Características Clave



Acoples de Seguridad Break-Away Dixon® Mann-Tek Versión Industrial

El perno de ruptura del acople de seguridad breakaway industrial está diseñado para minimizar el derrame asociado con las desconexiones accidentales.

Características

- Diseñado para instalarse entre un punto fijo (tubería, bomba, manifold) y una manguera
- El acople automáticamente percibe una carga excesiva, cierra las válvulas y se desconecta (ver página 24)
- Mecanismo sencillo
- Alto rango de flujo / baja caída de presión
- Hembra NPT estándar, opción de bridas ASA/ DIN o macho NPT disponibles
- FKM sello estándar
- Presión de trabajo: acero inoxidable 360 PSI y aluminio 230 PSI a temperatura ambiente (70°F)
- Para kits de reparación visita dixonvalve.com



SBC200AL - aluminio

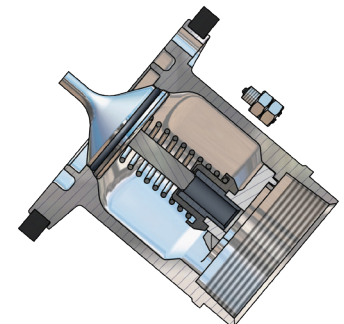
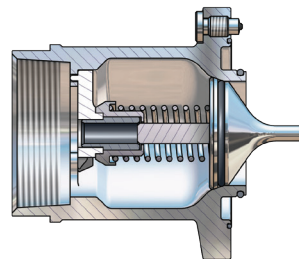
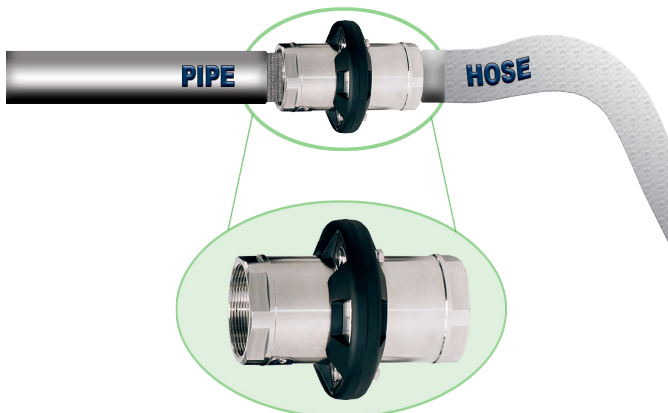
Perno de Ruptura Serie Industrial

Medida	DN	Rango de Flujo GPM	Espesor	Medida	Peso lbs.		Acero Inoxidable 316 # de Parte	Aluminio # de Parte
					A.I.	AL		
2"	50	200	4.5"	7"	6.8	2.4	SBC200SS	SBC200AL
3"	80	650	6.8"	11"	19.6	7.3	SBC300SS	SBC300AL
4"	100	800	8.3"	12"	35.9	12.8	SBC400SS	SBC400AL
5"	125	1100	10.6"	14"	69.4	26.6	SBC500SS	SBC500AL
6"	150	1500	12"	16"	103.0	37.6	SBC600SS	SBC600AL
2"	50	200	4.5"	7"	6.2	2.2	SBC200SSMNPT ¹	SBC200ALMNPT ¹
3"	80	650	6.8"	11.3"	18.7	7.0	SBC300SSMNPT ¹	SBC300ALMNPT ¹
4"	100	800	8.3"	12.9"	36.8	13.0	SBC400SSMNPT ¹	SBC400ALMNPT ¹
5"	125	1100	10.6"	13.8"	66.1	26.6	SBC500SSMNPT ¹	SBC500ALMNPT ¹
6"	150	1500	12"	16"	103.0	37.6	SBC600SSMNPT ¹	SBC600ALMNPT ¹
2"	50	200	4.5"	7"	7.5	5.7	SBC200SSFL ²	SBC200ALFL ²
3"	80	650	6.8"	8.5"	25.4	12.1	SBC300SSFL ²	SBC300ALFL ²
4"	100	800	9.3"	9"	43.2	17.2	SBC400SSFL ²	SBC400ALFL ²
5"	125	1100	10.6"	14"	70.4	26.6	SSBC500SSFL ²	SSBC500ALFL ²
6"	150	1500	12.5"	15.1"	110.0	40.0	SBC600SSFL ²	SBC600ALFL ²
8"	200	3700	13.5"	17.7"	157.0	-	SBC800SSFL ²	SBC800ALFL ²

¹ Macho NPT

² Brida 150#

Los breakaway industriales son instalados en brazos de carga o manifolds y ensambles de manguera, donde al menos un lado del acople está unido a un punto rígido o fijo.



Libera la fuerza de tensión aplicada a un ángulo del plano de acoplamiento en la carcasa, hasta 90 grados.

Acoples de Seguridad Break-Away Marina Dixon® Mann-Tek - Perno de Ruptura

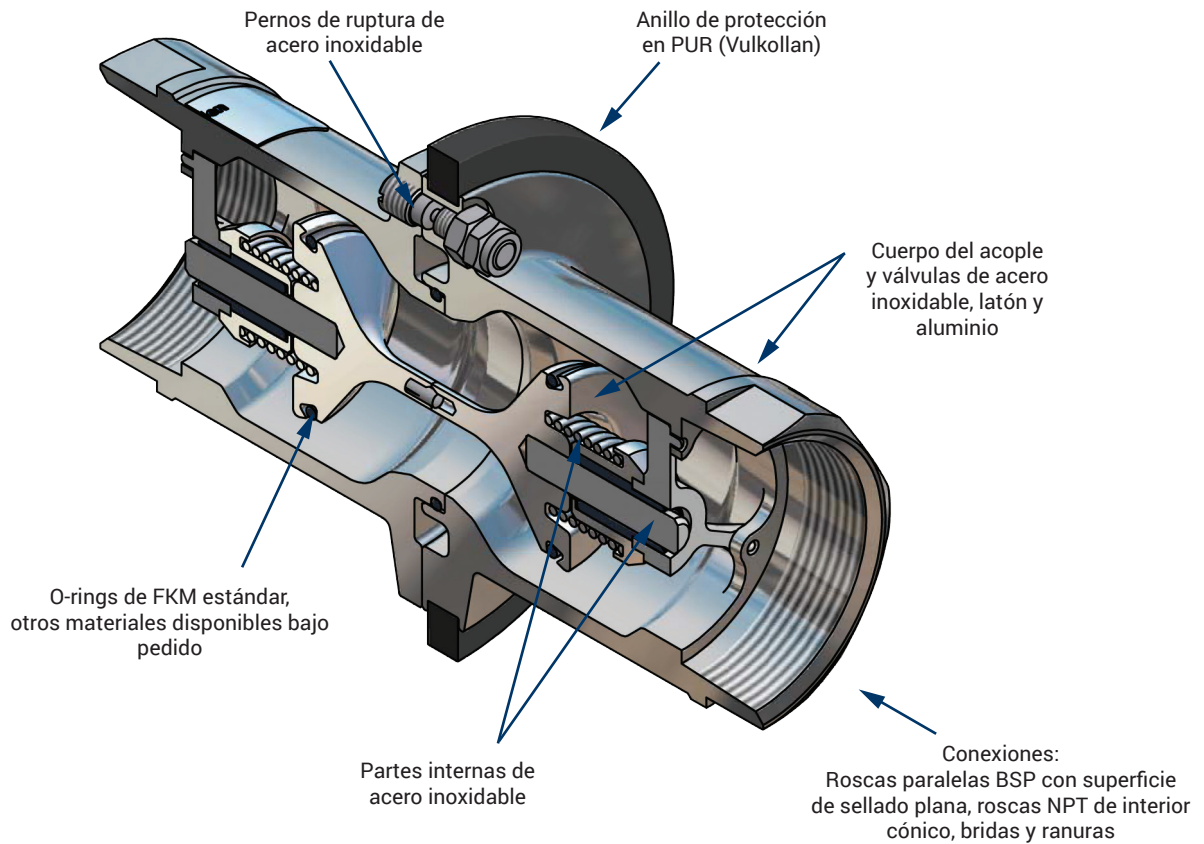
Ventajas



La versión marina de los acoples de seguridad breakaway están diseñados específicamente para ser instalados en una manguera donde el acople tiene manguera en ambos extremos.

Este acople incorpora el mismo mecanismo interno que nuestra versión industrial de acoples breakaway, pero tiene características externas que brindan resistencia externa a las torsiones y dobleces que puedan aplicarse al acople, previniendo accidentes en el ambiente marino.

Características Clave

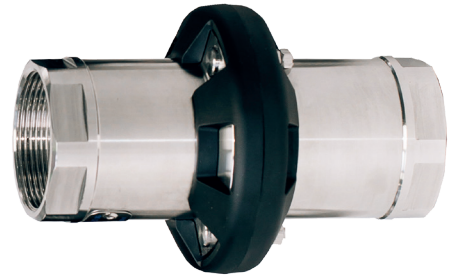


Acoples de Seguridad Break-Away Dixon® Mann-Tek Versión Marina

El perno de ruptura de la versión marina está diseñado para minimizar los derramos y los daños asociados con tirones.

Características

- Diseñado para ser instalado entre ensamblajes con mangueras en los dos extremos
- Las aplicaciones típicas incluyen: tranferencias de barco-a-plataforma y barco-a-barco
- El acople automáticamente percibe una carga excesiva, cierra la válvula y se desconecta
- La liberación se ejecuta cuando la fuerza hace que los pernos se quiebren
- Hembra NPT estándar, opción de bridas ASA/DIN o macho NPT
- Sello FKM estándar
- La presión de trabajo del acero inoxidable es de **360 PSI** a temperatura ambiente (70°F)
- Para información en kits de reparación visita dixonvalve.com



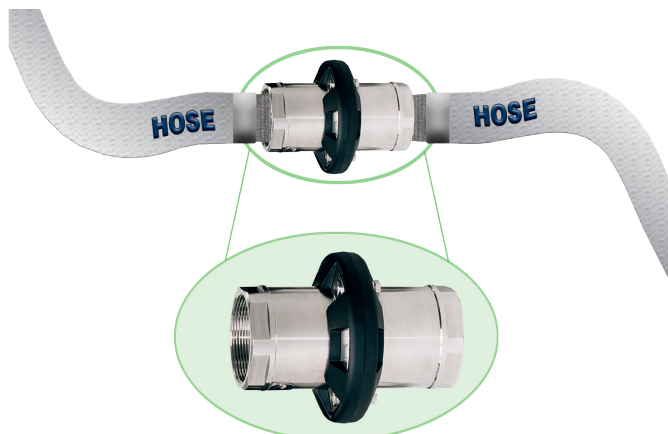
MSBC300SS - Acero inoxidable

Perno de Ruptura Serie Marina

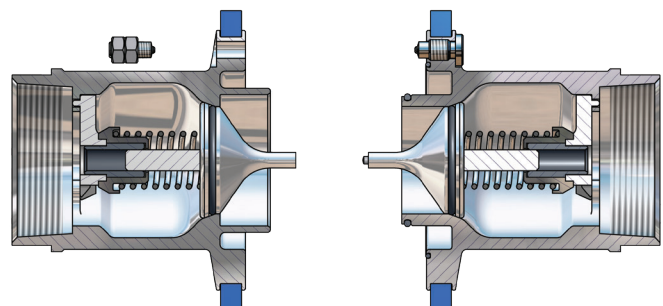
Medida	DN	Rango de Flujo GPM	Espesor	Longitud	Peso lbs.	Acero Inoxidable 316 # de Parte
2"	50	200	4.5"	7.0"	5.7	MSBC200SS
3"	80	650	6.8"	11.0"	21.8	MSBC300SS
4"	100	800	8.3"	12.0"	34.1	MSBC400SS
5"	125	1100	10.6"	14.0"	70.4	MSBC500SS
6"	150	1500	12.0"	16.0"	103.0	MSBC600SS
2"	50	200	n/a	n/a	5.7	MSBC200SSMNPT ¹
3"	80	650	6.9"	11.8"	18.7	MSBC300SSMNPT ¹
4"	100	800	8.3"	13.6"	36.8	MSBC400SSMNPT ¹
5"	125	1100	n/a	n/a	70.4	MSBC500SSMNPT ¹
2"	50	200	5.9"	5.4"	12.1	MSBC200SSFL ²
3"	80	650	7.5"	9.0"	27.3	MSBC300SSFL ²
4"	100	800	9.0"	9.9"	46.7	MSBC400SSFL ²
5"	125	1100	n/a	n/a	n/a	MSBC500SSFL ²
6"	150	1500	12.5	15.1	110	MSBC600SSFL ²
8"	200	3700	13.5"	17.7"	157	MSBC800SSFL ²

¹ Macho NPT

² Brida 150#



Los acoples de seguridad breakaway versión marina están diseñados para liberarse bajo un tirón y se sitúan entre dos líneas de manguera



Acoples de Seguridad Break-Away Dixon® Mann-Tek - Pernos de Ruptura

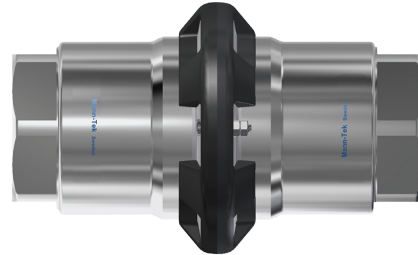
Ejemplos de Conexiones Combinadas

Características

- Rosca hembra BSP / Rosca hembra BSP
- Rosca macho / Rosca macho
- Ranura / Ranura
- Brida / Brida
- Rosca hembra NPT / Rosca hembra NPT
- Rosca hembra NPT / Rosca macho NPT (también BSP disponible)
- Rosca hembra NPT / Ranura
- Brida / Rosca (BSP / Hembra/macho NPT o groove)



Rosca hembra BSP x Rosca hembra BSP



Rosca hembra NPT / Rosca hembra NPT



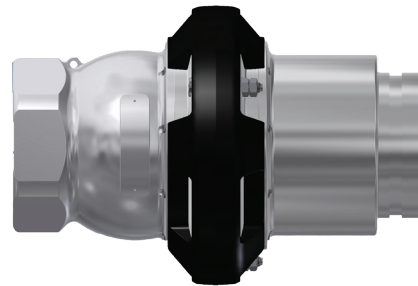
Rosca macho / Rosca macho



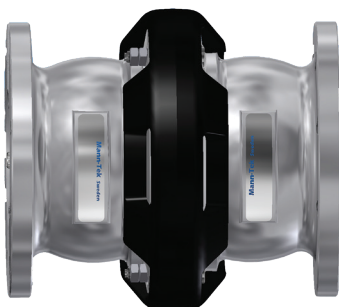
Rosca hembra NPT / Rosca macho NPT
(también disponible con BSP)



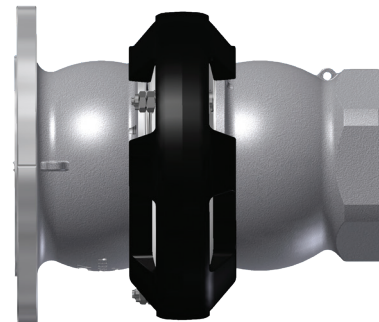
Ranura / Ranura



Rosca hembra NPT / Ranura



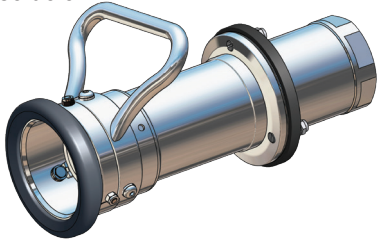
Brida / Brida



Brida / Rosca (BSP / Hembra/macho NPT o ranura)

Acoples de Seguridad Break-Away Dixon® Mann-Tek - Opciones

Donde haya el riesgo de una fuerza excesiva en la manguera debido al movimiento inesperado entre la estación de carga y descarga, combinando los acoples de desconexión en seco o conexiones giratorias con un acople de seguridad breakaway puede ser la solución.



La unidad de desconexión en seco con un break-away integrado

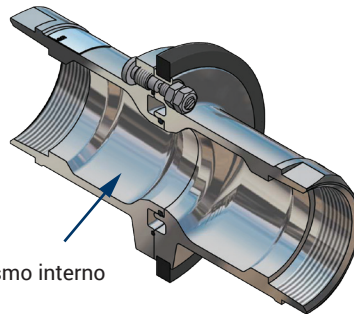


Manguera giratoria con break-away instalado

Diseño sin Cierre

El diseño sin cierre es una alternativa económica que permite al acople liberarse después de algún incidente causado por algún tirón, protegiendo los sistemas de tubería y el equipo. Este diseño permite derrames de producto debido a la falta de válvulas en el acople.

Es útil en aplicaciones donde el producto no es de peligro y al transportarse no es de preocupación ambiental. Disponible en ambas versión industrial y marina. Consulta a Dixon para más información.



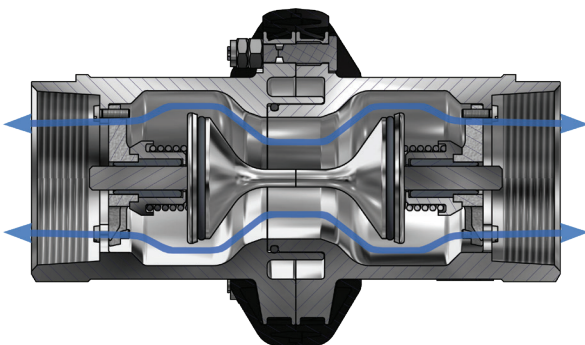
Sin mecanismo interno

Acoples de Seguridad Break-Away Dixon® Mann-Tek - Pernos de Ruptura

¿Como Funciona?

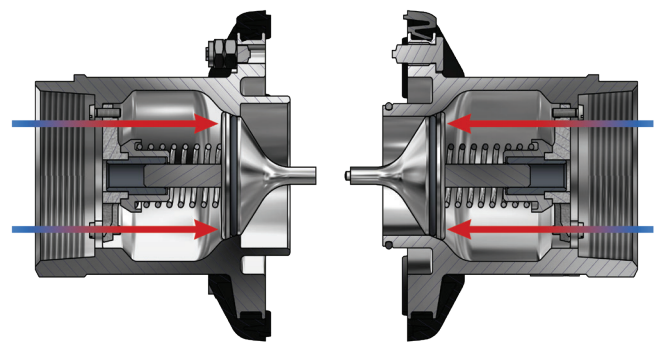
Los acoples breakaway de seguridad tienen 3 pernos de ruptura externos. En el caso de que haya tensión axial todos los pernos toman la fuerza correspondiente para romperse con un margen de seguridad.

Las tensiones no-axiales se concentran mas en un solo perno, para que el acople de seguridad breakaway reaccione de manera natural a la reducción de las fuerzas de ruptura.



ANTES de la desconexión de emergencia

La válvula de seguridad breakaway consiste en dos mitades, cada mitad tiene un sello O-ring



DESPUÉS de la desconexión de emergencia

Cuando los acoples SBC se separan, permiten que las válvulas se cierren. Las dos válvulas se cierran rápidamente, minimizando la exposición al personal y al medio ambiente.

Acoples de Seguridad Break-Away Dixon® Mann-Tek - Pernos de Ruptura

La ruptura de los pernos de seguridad debe estar basada en información específica a la aplicación cómo el peso de la manguera o tubería y el ángulo de tensión asociado con la aplicación específica. Contacta a Dixon para más información sobre aplicaciones específicas.

Valores y Kits para Pernos de Ruptura Estándar de Aluminio Version Industrial

Medida	Utilizado en Aluminio	Valor kN	Libras de Fuerza	Kits	
				Perno estándar	O-ring FKM
2"	SBC200AL	9 kN	2,000	S-N2D-44-9	O-ND2-01
3"	SBC300AL	15 kN	3,000	S-N4D-44-15	O-ND4-01
4"	SBC400AL	24 kN	5,400	S-N5D-44-24	O-ND5-01
5"	SBC500AL	37 kN	8,300	S-NVD-44-37	O-NVD-01
6"	SBC600AL	54 kN	12,000	S-N6D-44-54	O-N6D-01
6"	SBC600ALFL	54 kN	12,000	S-N6D-44-54	O-N6D-01

Valores y Kits para Pernos de Ruptura Estándar de Acero Inoxidable Version Industrial

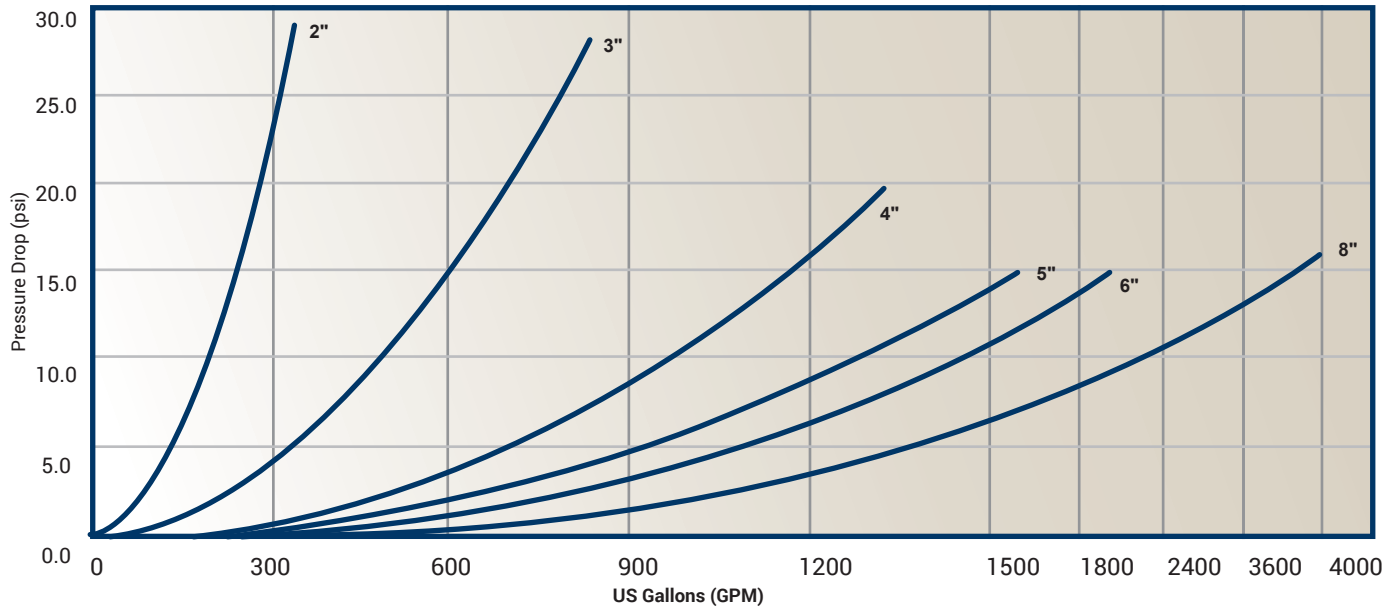
Medida	Utilizado en Acero Inoxidable	Valor kN	Libras de Fuerza	Kits	
				Perno estándar	O-ring FKM
2"	SBC200SS	13 kN	2900	S-N2D-44	O-ND2-01
3"	SBC300SS	33 kN	7500	S-N4D-44	O-ND4-01
4"	SBC400SS	52 kN	11,700	S-N5D-44	O-ND5-01
5"	SBC500SS	81 kN	18,200	S-NVD-44	O-NVD-01
6"	SBC600SS	92 kN	20,700	S-N6D-44	O-N6D-01
6"	SBC600SSFL	92 kN	20,700	S-N6D-44	O-N6D-01
8"	SBC800SSFL	165 kN	37,000	S-N8D-44	O-N8D-01

Valores y Kits para Pernos de Ruptura Estándar Version Marina

Medida	Utilizado en Acero Inoxidable	Valor kN	Libras de Fuerza	Kits	
				Perno estándar	O-ring FKM
2"	MSBC200SS	13 kN	2900	S-N2M-44	O-ND2-01
3"	MSBC300SS	33 kN	7500	S-N4M-44	O-ND4-01
4"	MSBC400SS	52 kN	11,700	S-N5M-44	O-ND5-01
5"	MSBC500SS	81 kN	18,200	S-NVM-44	O-NVM-01
6"	MSBC600SS	92 kN	20,700	S-N6M-44	O-N6M-01
6"	MSBC600SSFL	92 kN	20,700	S-N6M-44	O-N6M-01
8"	MSBC800SSFL	165 kN	37,000	S-N8M-44	O-N8M-01

Acoples de Seguridad Breakaway

Diagrama de Flujo (Caída de Presión)



Test Fluid: n-paraffin Temperature: 70°F Density: 100 oz/gal Viscosity: 1,75 cps

Aplicación de Productos

Productos en una fábrica



Coples API

Acoples de Seguridad Breakaway

Conexiones Bayloc® estilo Actuador

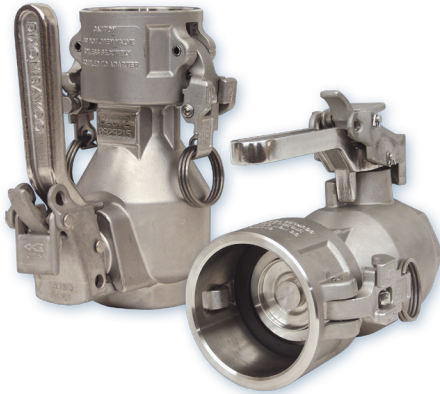
Coples

Aplicaciones

Los acoples estilo D2C trabajan con los adaptadores DBA (página 14) para aplicaciones donde el cierre automático en un acople no es deseado. Este acople es apto para la recuperación de vapor, líneas de succión y aplicaciones donde es necesario drenar fácilmente la manguera o tubería para limpieza. Puede ser utilizada cuando se requiera retener el producto en una manguera o tubería y el daño o derrame accidental de un cople abierto no es una preocupación.

Características

- Cuerpo de Acero Inoxidable 316
- Componentes internos de Acero inoxidable 304
- Manivelas EZ Boss-Lock
- Palanca de seguridad de acero inoxidable incluida
- Disponible con sellos Buna, FKM, FKM-B, EPDM, PTFE con Silicon encapsulado y PTFE con FKM encapsulado



1½" y 2" - acero inoxidable

Coples estilo Actuador

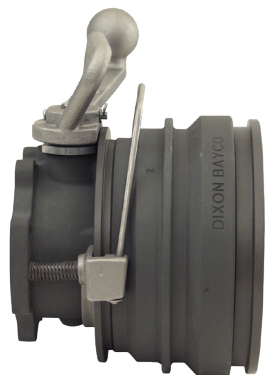
Medida	Sello de Material	Acero Inoxidable # de Parte
1-1/2"	Buna	D2C71-150
2"		D2C71-200
1-1/2"	FKM	D2C72-150
2"		D2C72-200
1-1/2"	PTFE con Silicon encapsulado	D2C73-150
2"		D2C73-200
1-1/2"	EPDM	D2C74-150
2"		D2C74-200
1-1/2"	PTFE con FKM encapsulado	D2C77-150
2"		D2C77-200
1-1/2"	FKM-B	D2C79-150
2"		D2C79-200

Coples API Serie 5500

5 AÑOS DE GARANTÍA MECÁNICA

*No cubre desgaste por uso común o cambio de sellos.

New



Serie 5500



Sello de nariz reemplazable: Reemplaza sin remover del brazo de carga



Aplicación

- Combinados con los adaptadores API, estos coples son aptos para la carga y descarga de carrotanques y autotanques.

Características

- El diseño de cierre de 5 pestañas brinda un fácil alineamiento y una conexión ajustada
- El diseño modular permite varias combinaciones de sello para ser comparable con diferentes tipos de combustible, niveles de desempeño y aplicaciones.
- Los sellos de eje pueden cambiarse sin remover el cople del brazo de carga
- El collar no puede ser abierto cuando se conecta y no puede desconectarse cuando está abierto
- Diseño de sello reemplazable mientras el cople está en el brazo de carga
- Conexión de brida TTMA de 4"
- Manija de bola para una operación fácil y comfortable
- No requiere herramientas especiales para realizar el mantenimiento
- Toma como referencia dixonvalve.com para la lista de materiales y los kits de reparación

Materiales

- Cuerpo: aluminio 356T6 anodizado
- Cubierta: aluminio 356T6 anodizado con inserto de acero inoxidable
- Enlace, eje, pin y palanca: acero inoxidable 17-4PH endurecido
- Leva: Acero inoxidable CF8M
- Poppet y balero: Bayloy
- Sellos: Baylast™, EPDM, FFKM, FKM-B, FKM-GFLT, fluorosilicona y Hifluor

Especificaciones

- Temperatura de operación del sello:
 - Baylast: -20°F a 250°F (-28°C a 121°C)
 - EPDM: -40°F a 250°F (-40°C a 120°C)
 - FFKM: 0°F a 400°F (-18°C a 204°C)
 - FKM-B: -10°F a 400°F (-23°C a 204°C)
 - FKM-GFLT: -20°F a 400°F (-28°C a 204°C)
 - Fluorosilicon: -50°F a 300°F (-40°C a 149°C)
 - Hifluor: 23°F a 350°F (-5°C a 176°C)
- Valor de Flujo: caída de presión 600 GPM a 3 PSI, rango máximo de flujo: 1,000 GPM
- Cumple con especificaciones API RP1004:2003
- Prueba de reventón: 450 PSI

Descripción	Material de Sello	# de Parte	Kit de reparación completo* # de Parte	Sello de Nariz Reemplazable # de Parte
4" Cople API	Baylast	5500BL	5500K2	5500K8
	EPDM	5500E	5500K3	5500K9
	FFKM	5500K	5500K6	5500K12
	FKM-B	5500B	5500K1	5500K7
	FKM-GFLT	5500G	5500K5	5500K11
	Fluorosilicona	5500F	5500K4	5500K10
	Hifluor	5500H	5500K19	5500K20

*Kit de reparación completo contiene todos los sellos, pins, y pasadores para reemplazar los sellos.

Kit de Reparación para Manija de Cople API

Descripción	# de Parte
Manija de seguridad para coples de rack 5300BC	5354K21

Garantía Limitada

DIXON VALVE AND COUPLING COMPANY (aquí llamada Dixon) garantiza que los productos aquí descritos, y fabricados por Dixon, son libres de defectos en materiales y mano de obra por el periodo de (1) un año desde la fecha de envío por Dixon bajo servicio y uso normal. Su única obligación bajo esta garantía se limita a reparar o reemplazar, como se menciona más adelante, cualquier producto que Dixon encuentre defectuoso bajo su examinación, regresando dicho producto a la fábrica para su inspección dentro de (3) tres meses después de haber descubierto el defecto. La reparación o reemplazo de los productos defectuosos serán sin cargo por partes o mano de obra. Esta garantía no aplica a: (a) las partes o productos no fabricados por Dixon la garantía de dichos artículos está limitada a la garantía actual ofrecida a Dixon por su proveedor; (b) cualquier producto que ha estado sujeto a abuso, negligencia, accidente o mala aplicación; (c) cualquier producto alterado o reparado por otros que no son Dixon; y (d) el servicio de mantenimiento regular y reemplazo de productos del servicio (como arandelas, empaques y lubricantes) haciendo conexión. Esta garantía limitada se extiende solo al comprador directo y cualquier otra persona que demuestre ser usuario o consumidor de los productos y que sea lastimado en su persona por cualquier incumplimiento de esta garantía. Ninguna acción podrá ser formulada en contra de Dixon por su supuesto incumplimiento de garantía a menos que dicha acción sea instituida dentro del periodo de garantía del producto.

Además de la obligación de Dixon aquí expuesta, Dixon desconoce toda garantía, expresa o implícita, incluyendo pero no limitada a cualquier garantía implícita de comerciabilidad o conveniencia para un propósito particular, y cualquier otra obligación o responsabilidad. Lo precedente constituye la única obligación de Dixon en relación a daños, ya sean directos, incidentales o en consecuencia, que resulten del uso o desempeño del producto.

Algunos productos y medidas pueden ser descontinuadas cuando el inventario se agote, o pueden requerir de una cantidad mínima para ordenarse.

Límites de Responsabilidad

Este catálogo está hecho como oferta de producto. No es un manual de usuario o técnico. La información en este catálogo esta sujeta a cambios sin previo aviso. Todos los usuarios y distribuidores de productos vendiendo a través de este catálogo deben contactar a Dixon por cuestiones de uso, compatibilidad, procedimientos de acoplamiento y vida del producto. Nuestro equipo de ingeniería y prueba siempre está disponible para recomendar usos y asistir a los distribuidores y usuarios por cualquier duda.



Seguridad



Los logotipos de seguridad, aparecen en todo el catálogo, son usados como un recordatorio que el usuario debe revisar propiamente el medio del producto en la aplicación y ambiente en donde será utilizado.

NOTA: Debido a los peligros asociados con la contaminación y contenido de plomo en sistemas de agua potable, Dixon, a menos que especifique lo contrario, no recomienda el uso en servicio de agua potable y no debe ser usado en aplicaciones donde el agua potable esté en contacto con las partes internas del acople.

Precaución: los productos Dixon pueden contener químicos reconocidos por el estado de California como causantes de cáncer, defectos de nacimiento, u otros peligros de reproducción.

Trademark

Kamvalok® es una marca registrada de OPW Engineered Systems.

Copyright

Copyright © 2021 por Dixon Valve and Coupling, LLC.

Todos los derechos reservados. Este catálogo es material registrado. El uso, reproducción o copia por alguien externo a Dixon está estrictamente prohibido sin el consentimiento expresado por escrito.

NOTA: Tiempo y cuidado se ha invertido en la realización de este catálogo. Dixon Valve & Coupling Company, LLC se reserva el derecho de hacer correcciones.

